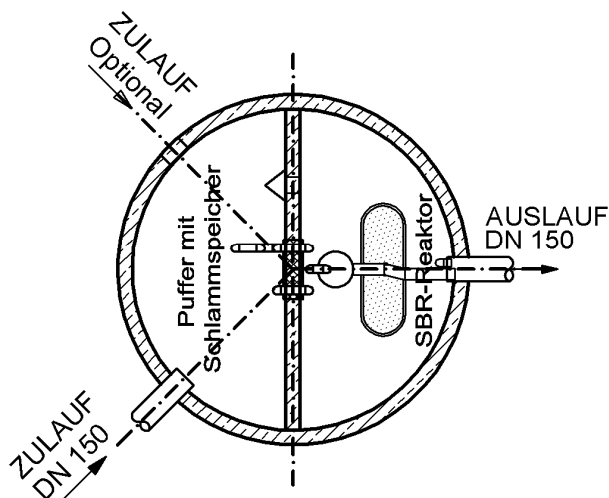
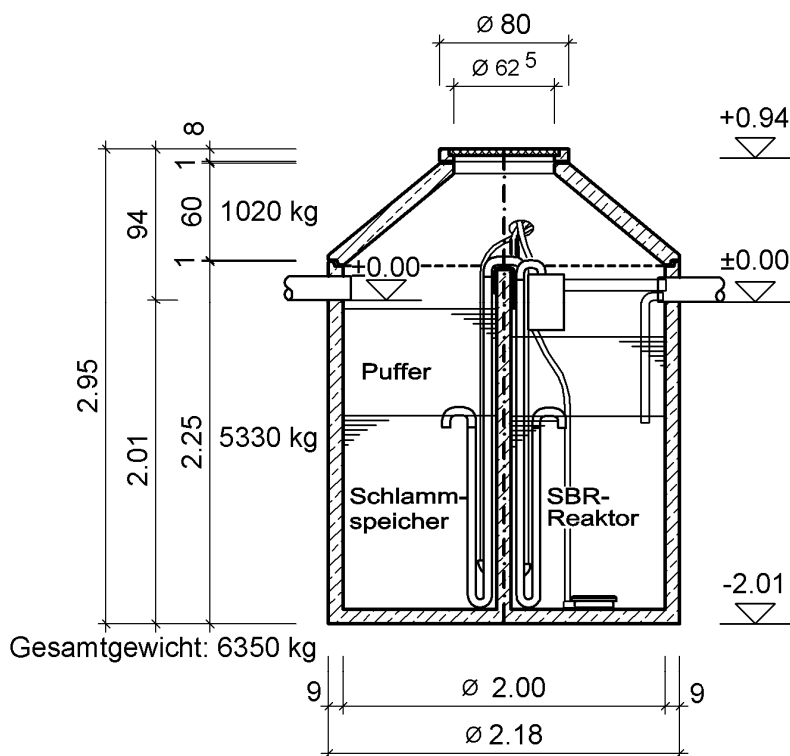


**Systemzeichnung Lauterbach-Kießling SBR - Aufstausystem **batchpur**<sup>®</sup>**  
**für 8 EW, nach DIN 4261 Teil 2**  
**in Monolith Behälterausführung Typ LKSBR M 8 Z.55.31-483 ( Kl. C )**  
**Typ LKSBR M 8 Z.55.31-628 ( Kl. N )**  
**Typ LKSBR M 8 Z.55.31-629 ( Kl. D )**

Die Einbau- und Zulauftiefe erhöht sich  
 bei Schachtabdeckung „befahrbar“ der  
 Klasse B (125 NK) um + 5,00 cm  
 Klasse D (400 KN) um + 7,50 cm



# Ausschreibungstext LKSBR M 8, Art. Nr. 702200080

## **Kleinkläranlage nach DIN 4261/2 liefern**

Kleinkläranlage nach DIN 4261 Teil 2 und Euronorm prEN 12566 mit Konus, werksseitig eingebaute Ein-/Auslauf Öffnung mit Bodenstück und begehbare Abdeckung frei Baustelle liefern und einbauen.

Baukörper: Dichtwanne als Betonfertigteile fugenlos aus einem Stück

(alternativ Betonfertigteile nach DIN 4034 Teil 2)

Krangstellung: nach Erfordernis ohne gesonderte Vergütung

Fugendichtstoff: lt. Herstellerangabe ohne gesonderte Vergütung

Betongüte : C35/45

Expositionsklassen: XC4, XD3, XF2, XF2, XF3, XA2, XM2

Wandstärke : 90 mm

## **Veränderliche bautechnische Maße (lt. beiliegender Tabelle):**

Durchmesser D1: 2180 mm

Einbautiefe ET 1: 2950 mm

Schwerstes Einzelteil: 5330 kg

## **Lauterbach-Kießling SBR-Anlage batchpur**

allgemeine bauaufsichtliche Zulassung nach Wasserrechtsbescheid

Z-55.31-483 Klasse C, Z-55.31-628 Klasse N und Z-55.31-629 Klasse D

bestehend aus:

belüftete Abdeckung für Kleinkläranlage

Betonbehälter monolithische Bauweise mit Trennwand

Konus mit Muffe DN 150 für Versorgungsleitungen

Batchpur SBR-Rüstsatz vormontiert

Stecker fertiger GFK-Schaltschrank (mit Drucksensorsteuerung)

Füllstandsabhängige Zyklus- und Belüftungssteuerung

Optimale Ablaufwerte bei minimalem Energieeinsatz

Ventilblock mit Schrittmotortechnik

Komplett mit 10m Schlauchpaket

Befestigungsmaterial

Betriebsbuch

## **Veränderliche abwassertechnische Maße (lt. beiliegender Tabelle):**

EW: 8 EW

Gebläseleistung: 0,100 kW/h

Typ: LKSBR M 8

## **Technische Montage der Einzelkomponenten**

Betriebsfertige Montage aller Einzelkomponenten in den Betonkorpus durch einen autorisierten Monteur der Herstellerfirma.

Werkseitig vormontiert oder Ausführung auf Baustelle je nach Erfordernis

Incl. An- und Abfahrt

Incl. Erforderlicher Maschinen und Kleingeräte

Incl. Befestigungsmaterial

Schaltschrank an geeigneter Stelle anbringen

Verbindungsschläuche für Mamutpumpen und Belüfter

in bauseits verlegtes Leerrohr einziehen, mit Schaltschrank verbinden

Dichtheitsprüfung nach DIN 4261/1 der Kleinkläranlage vor dem Verfüllen der Baugrube

Wasserstand des Behälters bis ca. 30 cm unter Einlaufhöhe nach der Dichtheitsprüfung absenken

Stromversorgung zum Schaltschrank (Schuko-Steckdose) herstellen

Stromversorgung herstellen

Montageprotokoll

Inbetriebnahme

Probelauf

## **Herstellernachweis:**

**Lauterbach-Kießling GmbH**

**Industriestraße 2-4**

**95517 Seybothenreuth**

**Tel.: 09275 / 981-0 – Fax: 09275 / 981-11**

**www.Lauterbach-Kiessling.de**

Einheitspreis: \_\_\_\_\_ EUR psch./Anlage